

Long-Life Rad PKW-Profil

6-lagig



Leichtlaufende, hochwertige Felge, mit kugellagerter Achse. Passend für: Stahl-Schubkarre, Stahl-Schubkarre Profi, Schubkarre Profi Gala 150, Bau-Karre Profi und Universalkarre.

Technische Daten:

Long-life Rad, Typ 131

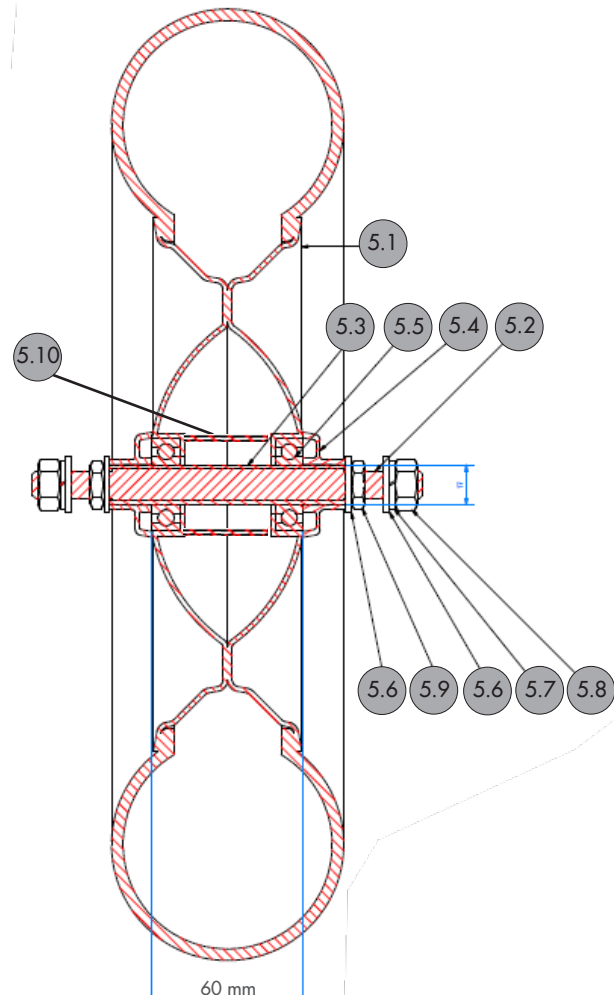
Art.-Nr.: 70 25 14

Art: luftbereift

Maße: 400x100 mm

Eigenschaften:

- extra starke Bandage, 6-lagiges Gummi
- pannensicher durch stabile 6-PR Decke für den professionellen Einsatz
- Laufeigenschaften leichter und komfortabler als beim Vollgummi- oder geschäumten Rad
- Ideal für Gala-Bau und Abbruch-Firmen
- Lange Lebensdauer – garantiert pannensicher
- blaue Stahlblechfelge mit Präzi-Kugellager und extra Achs-Verstärkung zwischen den Felgen-Halbschalen
- Autoventil
- inkl. Achse



5.1. Rad/Felge/Mantel
4.80/4.00-8 --- 400x10mm
Nabenlänge (NL): 60mm
Bohrung: 17mm
Gesamt NL inkl. Abdeckkappe: ca. 98mm

5.2 + 5.3 Achse
d17x170mm, abgedreht auf M12 Gewinde

5.4 Abdeckkappe PP

5.5 Rillenkugellager
DIN 625 T1 - 6203 - 17 x 40 x 12

5.6 Scheibe DIN 125 - A 13

5.7 Federring DIN 128 - A12

5.8 Sechskantmutter DIN 934 - M12

5.9 Sechskantmutter ISO 4035 - M12

5.10 Verstärkung der Felgen-Halbschalendurch zusätzliche Rohreinlage