

Standard Luft-Gummi Rad

4-lagig



Leichtlaufende, hochwertige Felge, mit kugellagerter Achse. Passend für: Stahl-Schubkarre, Stahl-Schubkarre Profi, Schubkarre Profi GaLa 150, Bau-Karre Profi und Universalkarre.

Technische Daten:

Standard Luftgummi Rad, Typ 111

Art.-Nr.: 70 25 01

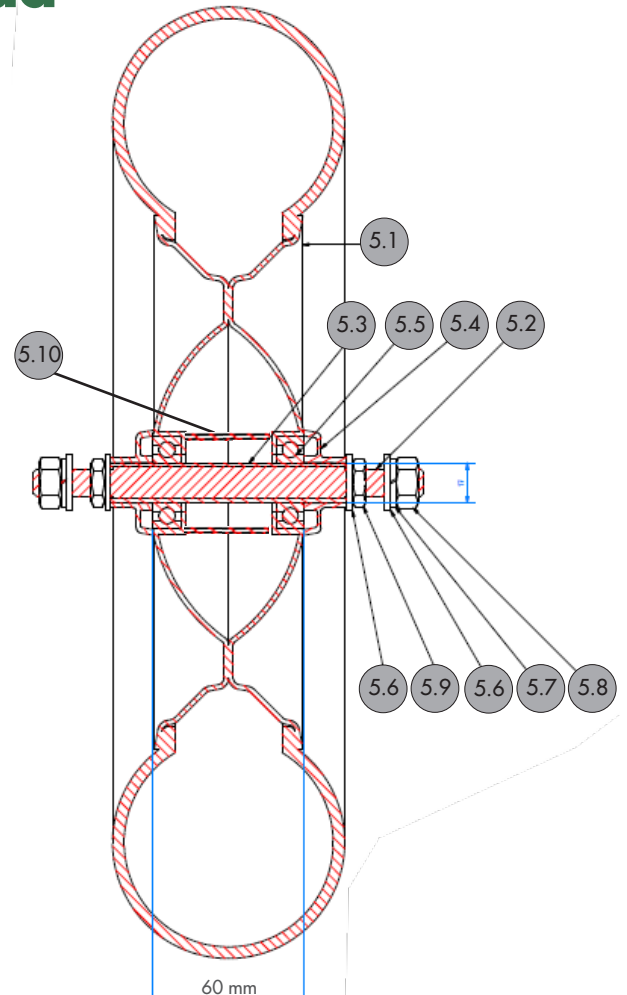
Art: luftbereift

Maße: 400x100 mm

Traglast: 200 kg

Eigenschaften:

- „4 Ply Rating“ - Gummibelag
- schwarze Decke / Mantel
- blaue Stahlblechfelge mit Präzi-Kugellager
- Achs-Verstärkung zwischen den komplett verschweissten Felgen-Halbschalen
- inklusive Achse und Schlauch
- Rillenprofil



5.1 Rad/Felge/Mantel
4.80/4.00-8 --- 400x100mm
Nabenlänge (NL): 60mm
Bohrung: 17mm
Gesamt NL inkl. Abdeckkappe: ca. 98mm

5.2 + 5.3 Achse
d17x170mm, abgedreht auf M12 Gewinde

5.4 Abdeckkappe PP

5.5 Rillenkugellager
DIN 625 T1 - 6203 - 17 x 40 x 12

5.6 Scheibe DIN 125 - A 13

5.7 Federring DIN 128 - A 12

5.8 Sechskantmutter DIN 934 - M12

5.9 Sechskantmutter ISO 4035 - M12

5.10 Verstärkung der Felgen-Halbschalendurch zusätzliche Rohreinlage