



## **EINZELTEIL-LISTEN**

**RB 06/2019-10**

gültig ab / valid from 01.05.2019

## **SPARE PART LISTS**

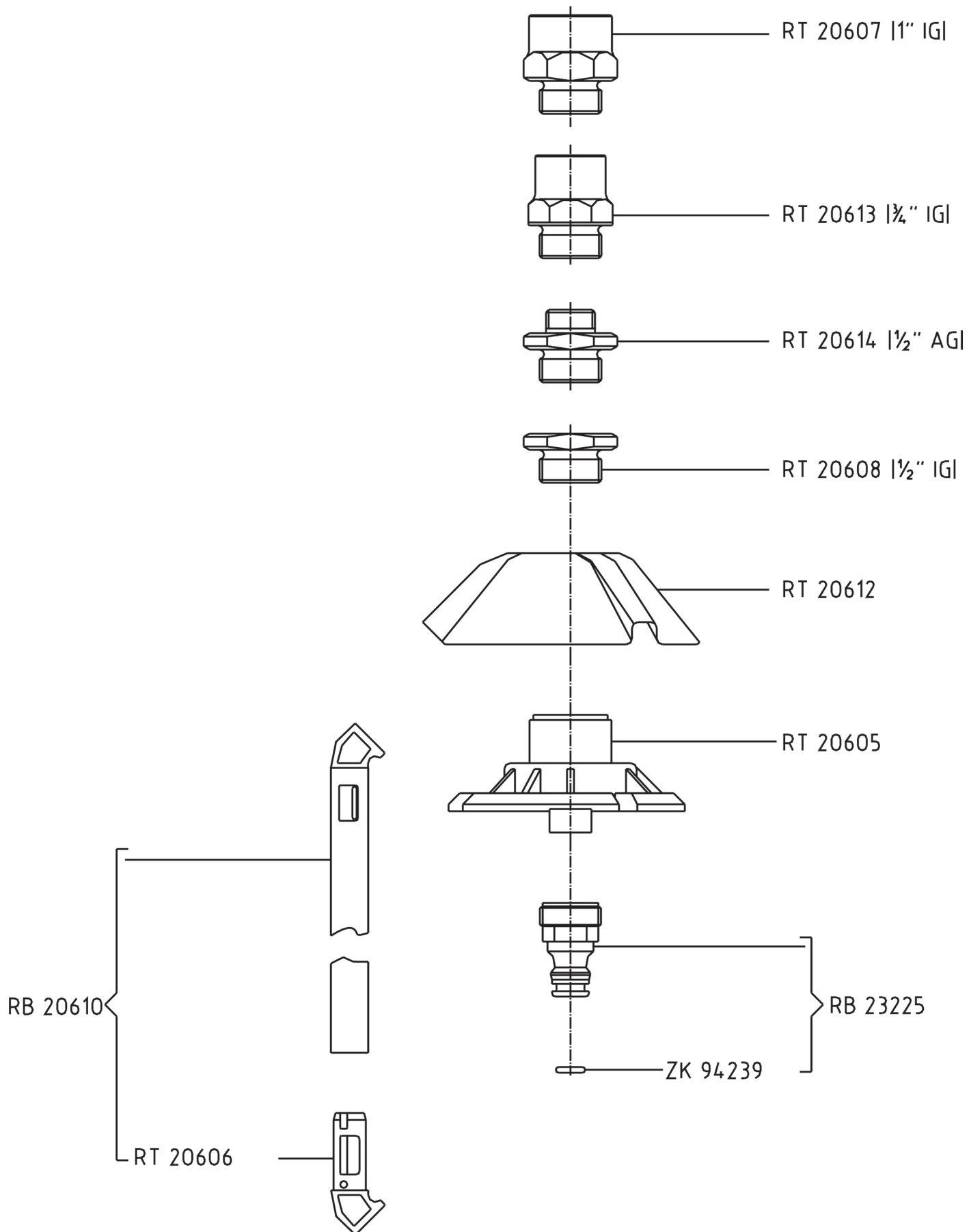
### **Regnerprogramm Sprinkler**

## **Dreifuss/Tripod**

**Regnerbau Calw GmbH  
Industriestrasse 19-29  
D- 75382 Althengstett**

Telefon: +49(0)7051 / /162 0  
Telefax: +49(0)7051 / 162 133  
E-Mail: [perrot@perrot.de](mailto:perrot@perrot.de)  
Internet: [www.perrot.de](http://www.perrot.de)

# Dreifuss/Tripod



**Preisliste / Price List**

Art-Nr.	Artikelbeschreibung	Artikelbeschreibung	
<b>RB20610</b> <b>RB23225</b> <b>RT20605</b> <b>RT20606</b> <b>RT20607</b> <b>RT20608</b> <b>RT20612</b> <b>RT20613</b> <b>RT20614</b> <b>ZK94239</b>	3-FG 25 STREBE KOMPLETT STECKANSCHLUSS M. GEW. R 3/4" SPANNKEGEL Z. DREIFUSS R 1/2" GELENKHAKEN Z. DREIFUSS R 1/2-1" 1" IGx3/4 AG NIPPEL F. 3-FG-25 1/2" IGx3/4 AG NIPPEL F. 3-FG-15 3-FG 15/25 OBERTEIL 3/4" IGx3/4 AG NIPPEL F. 3-FG-20 1/2" AGx3/4 AG NIPPEL F. 3-FG-15 O-RING D=10x2,5 MM	3-FG 25 SUPPORT COMPLETE PLUG IN CONNECTOR W. THREAD R 3/4" CLAMPING CONE F. TRIPOD R 1/2" JOINT HOOK F. TRIPOD R 1/2-1" R1"FTx3/4 MT NIPPLE F. 3-FG-25 R1/2"FTx3/4 MT NIPPLE F. 3-FG-15 3-FG 15/25 UPPER PART R3/4"FTx3/4 MT NIPPLE F. 3-FG-20 R1/2"MTx3/4 MT NIPPLE F. 3-FG-15 O-RING 10x2,5 MM	



## UNSER LIEFERPROGRAMM

## OUR SALES PROGRAM

<b>Regner</b>	für die Landwirtschaft, Forstwirtschaft, Gartenbau, Baumschulen und Sportanlagen.
<b>Versenk- regner</b>	für Sportplätze, Golfanlagen, Tennisplätze, Reitanlagen und Pferderennbahnen, öffentliches Grün und Hausgärten
<b>Kardan- Kupplungen</b>	für Rohre und Formteile aus Stahl verzinkt und Edelstahl (Material 1.4404)
<b>Umweltschutz</b>	Berechnungssysteme für die Staubbindung auf Schüttguthalden, Umschlagplätzen, Recyclingplätzen und Verkehrsflächen. Bedüsungsanlagen für die Staubbindung auf Förderbänder und Reclaimer und Schiffsentlader Entsorgung von Enteiserabwässer mittels Verregnung

<b>Sprinklers</b>	for agriculture, horticulture, forestry, tree nurseries and sports fields
<b>Pop-up sprinklers</b>	for sports fields, golf courses, tennis courts, horse race tracks, riding facilities, public greens and private gardens
<b>Cardan Couplings</b>	for pipes and fittings made of galvanized steel and stainless steel (material 1.4404)
<b>Environmental protection</b>	Irrigation systems for dust suppression on stock piles, recycling yards, bulk handling and traffic circulation areas. Spraying systems for dust suppression on conveyor belts and, Stacker and reclaimer Disposal of de-icing effluents by irrigation