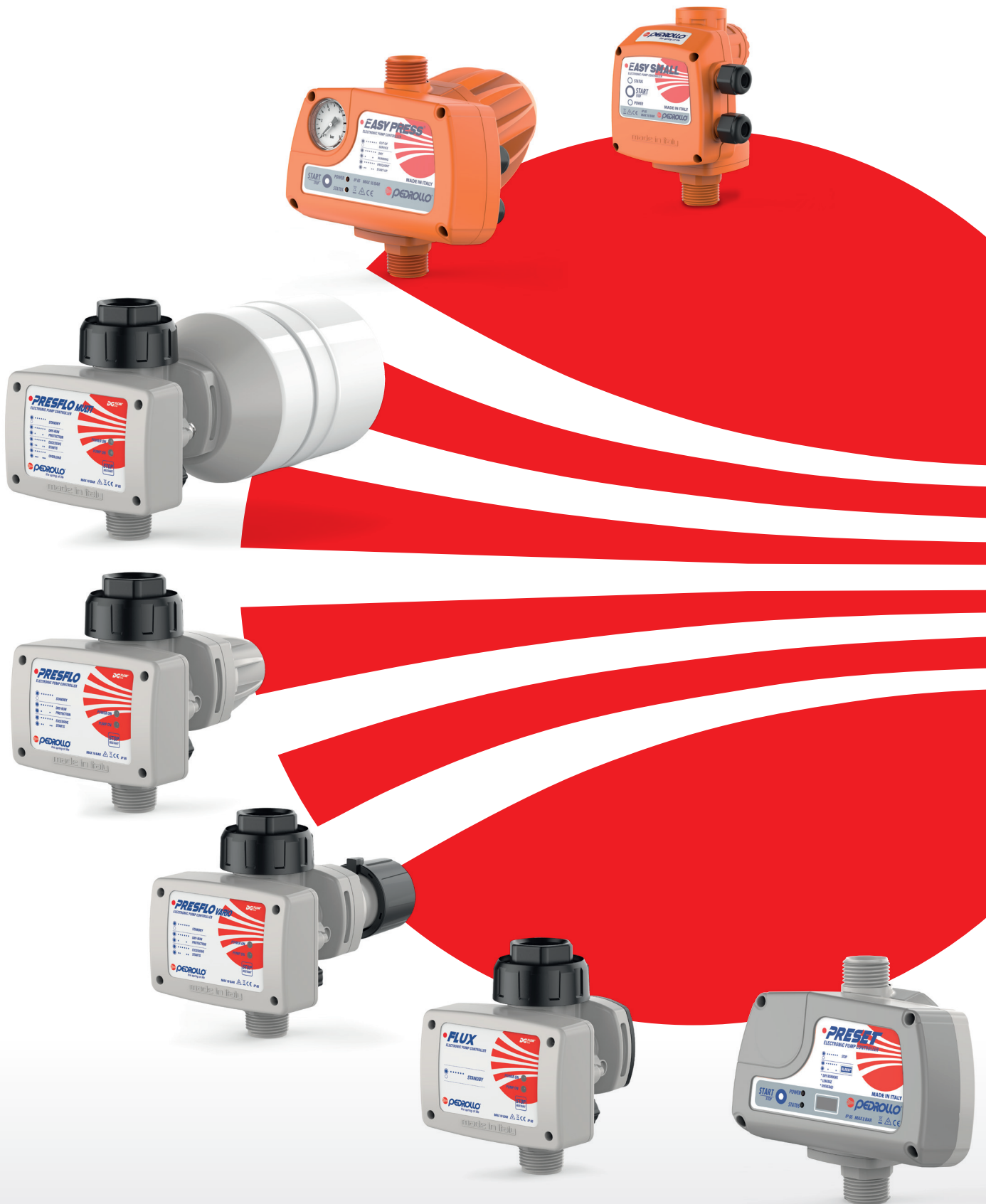


ELEKTRONISCHE PUMPENSTEUERUNGEN

MADE IN ITALY



Pumpensteuerungen für einphasige Pumpen (230 V) bis zu 1,5 kW für den häuslichen Gebrauch.

Die elektronische Pumpensteuerung startet druckabhängig, also bei Druckabfall in der Druckleitung (wenn eine Entnahmestelle geöffnet wird). Die Abschaltung erfolgt durchflussabhängig, sobald die Pumpensteuerung mit weniger als 2 Litern pro Minute durchströmt wird.

• EASY SMALL®



MODELL	LEISTUNG (P ₂)		Volt	Hz	MAX. NENNSTROM	ANSCHLÜSSE (AG) (IG)
	kW	HP				
EASYSMALL	1.5	2	230	50/60	16 A	1" x 1"

LEISTUNGSBEREICH

- Maximaler Durchfluss **200 l/min** (12 m³/h)
- Maximaler Betriebsdruck **10 bar**
- Einschaltdruck **1.5 bar**

EINSATZBEREICH

- Für Flüssigkeiten mit einer Temperatur von bis zu **50°**
- Raumtemperatur von bis zu **40°**
- Schutzart: **IP 65**

• EASY PRESS®



MODELL	LEISTUNG (P ₂)		Volt	Hz	MAX. NENNSTROM	ANSCHLÜSSE (AG) (AG)
	kW	HP				
EASYPRESS	1.5	2	230	50/60	16 A	1" x 1"

LEISTUNGSBEREICH

- Maximaler Durchfluss **200 l/min** (12 m³/h)
- Maximaler Betriebsdruck **10 bar**
- Einschaltdruck **1,5 bar**
(auch erhältlich mit Einschaltdruck 0,8 und 2,2 bar, auf Anfrage)

EINSATZBEREICH

- Für Flüssigkeiten mit einer Temperatur von bis zu **55°**
- Raumtemperatur von bis zu **40°**
- Schutzart: **IP 65**

• PRESFLO MULTI



MODELL	LEISTUNG (P ₂)		Volt	Hz	MAX. NENNSTROM	ANSCHLÜSSE (AG) (IG)
	kW	HP				
PRESFLO MULTI	1.5	2	230	50/60	16 A	1" x 1"

LEISTUNGSBEREICH

- Maximaler Durchfluss **200 l/min** (12 m³/h)
- Maximaler Betriebsdruck **8 bar**
- Einschaltdruck standardmäßig **2 bar** sowie einstellbar von **1.0 - 5.0 bar**
- Max.Nennstrom **16 A**, oder einstellbar zwischen **4 und 16 A**.

BESONDERHEIT

PRESFLO MULTI hebt sich von den herkömmlichen Druckreglern dank einiger innovativen Eigenschaften ab:

- **Integriertes Ausdehnungsgefäß 3 Liter**
- **Individuelle Einstellungsmöglichkeit des Einschaltdrucks sowie des max. Nennstroms**

EINSATZBEREICH

- Für Flüssigkeiten mit einer Temperatur von bis zu **55°**
- Raumtemperatur von bis zu **40°**
- Schutzart: **IP 65**

• PRESFLO



MODELL	LEISTUNG (P ₂)		Volt	Hz	MAX. NENNSTROM	ANSCHLÜSSE (AG) (IG)
	kW	HP				
PRESFLO	1.5	2	230	50/60	16 A	1" x 1"

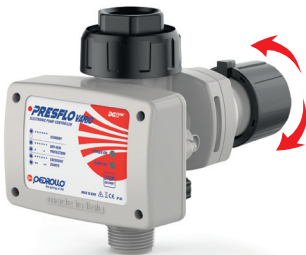
LEISTUNGSBEREICH

- Maximaler Durchfluss **200 l/min (12 m³/h)**
- Maximaler Betriebsdruck **10 bar**
- Einschaltdruck **1,5 bar**
(auch erhältlich mit Einschaltdruck **0,8** und **2,2 bar**, auf Anfrage)

EINSATZBEREICH

- Für Flüssigkeiten mit einer Temperatur von bis zu **50°**
- Raumtemperatur von bis zu **40°**
- Schutzart: **IP 65**

• PRESFLO VARIO



MODELL	LEISTUNG (P ₂)		Volt	Hz	MAX. NENNSTROM	ANSCHLÜSSE (AG) (IG)
	kW	HP				
PRESFLO VARIO	1.5	2	230	50/60	16 A	1" x 1"

LEISTUNGSBEREICH

- Maximaler Durchfluss **200 l/min (12 m³/h)**
- Maximaler Betriebsdruck **10 bar**
- Einschaltdruck standardmäßig **1,5 bar** sowie einstellbar von **0,8-2,4 bar**

EINSATZBEREICH

- Für Flüssigkeiten mit einer Temperatur von bis zu **55°**
- Raumtemperatur von bis zu **40°**
- Schutzart: **IP 65**

• Pumpensteuerung mit einstellbarem Einschaltdruck

• FLUX



MODELL	LEISTUNG (P ₂)		Volt	Hz	MAX. NENNSTROM	ANSCHLÜSSE (AG) (IG)
	kW	HP				
FLUX	1.5	2	230	50/60	16 A	1" x 1"

LEISTUNGSBEREICH

- Maximaler Durchfluss **200 l/min (12 m³/h)**
- Maximaler Betriebsdruck **10 bar**

EINSATZBEREICH

- Für Flüssigkeiten mit einer Temperatur von bis zu **55°**
- Raumtemperatur von bis zu **40°**
- Schutzart: **IP 65**

BESONDERHEIT

Elektronische Flußsteuerung zur Steuerung und Absicherung von **230 V** Pumpen bis **1,5 kW**, wenn die Entnahmestelle unterhalb des Wasserspeichers liegt oder wenn die Pumpe saugseitig an eine Installation mit Vordruck angeschlossen ist (z.B. Trinkwasserleitung). FLUX startet die Pumpe wenn eine Entnahmestelle geöffnet wird und stoppt sobald der Durchfluss unter **2 Li/Min.** fällt.

• PRESET



MODELL	LEISTUNG (P ₂)		Volt	Hz	MAX. NENNSTROM	ANSCHLÜSSE (AG) (AG)
	kW	HP				
PRESET	1.5	2	230	50/60	16 A	1" x 1"

LEISTUNGSBEREICH

- Maximaler Durchfluss **200 l/min (12 m³/h)**
- Maximaler Betriebsdruck **10 bar**
- Einschaltdruck standardmäßig **2,0 bar** sowie einstellbar von **0,8-9 bar**
- Ausschaltdruck standardmäßig **3,0 bar** sowie einstellbar von **0,8-9 bar**

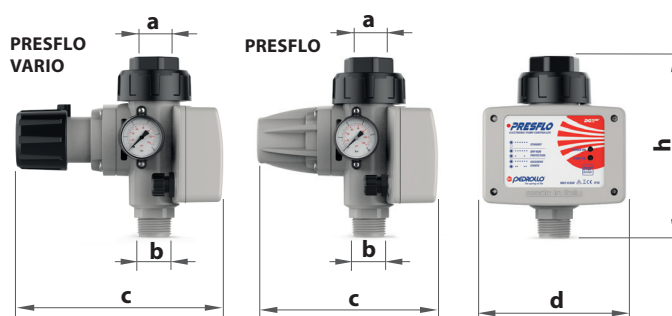
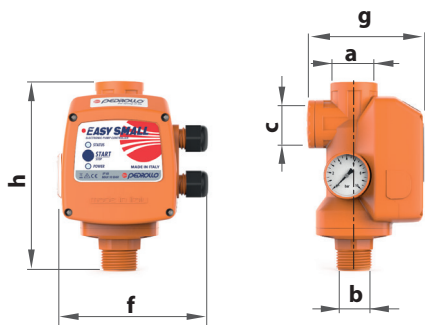
EINSATZBEREICH

- Für Flüssigkeiten mit einer Temperatur von bis zu **55°**
- Raumtemperatur von bis zu **40°**
- Schutzart: **IP 65**

BESONDERHEIT

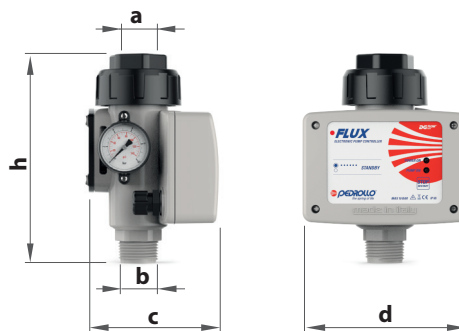
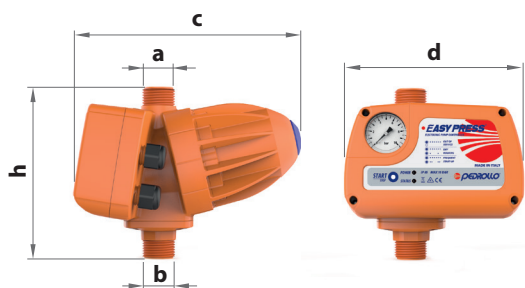
- Elektronischer Druckregler zur Steuerung und Absicherung von **230 V** Pumpen bis **1,5 kW**, mit
- Einstellbarem Ein-/Ausschaltdruck von **0,8 – 9 bar**
- Amperometrischer Schutz des Motors
- Trockenlaufschutz

ABMESSUNGEN UND GEWICHT



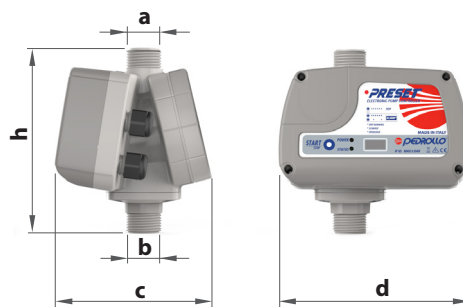
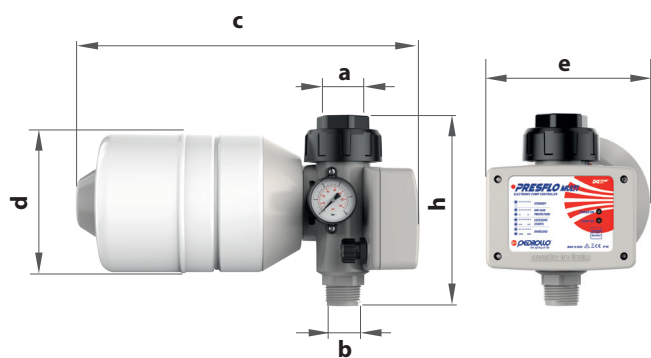
TYPBEZEICHNUNG	STUTZEN			Maße (mm)			kg
	a	b	c	f	g	h	
EASYSMALL	1"	1"	1"	131	100	177	0.7

TYPBEZEICHNUNG	STUTZEN			Maße (mm)			kg
	a	b	c	d	h		
PRESFLO	1"	1"	167	130	168	0.94	
PRESFLO VARIO	1"	1"	191				



TYPBEZEICHNUNG	STUTZEN		Maße (mm)			kg
	a	b	c	d	h	
EASYPRESS	1"	1"	221	175	174	1.63

TYPBEZEICHNUNG	STUTZEN		Maße (mm)			kg
	a	b	c	d	h	
FLUX	1"	1"	104.3	130	168	0.8



TYPBEZEICHNUNG	STUTZEN			Maße (mm)			kg
	a	b	c	d	e	h	
PRESFLO MULTI	1"	1"	299	127	149	168	2.00

TYPBEZEICHNUNG	STUTZEN		Maße (mm)			kg
	a	b	c	d	h	
PRESET	1"	1"	130	174	174	1.58

GARANTIE

2 Jahre gemäß unserer allgemeinen Geschäftsbedingungen



COMPANY WITH
QUALITY SYSTEM
CERTIFIED BY DNV GL
= ISO 9001 =



PEDROLLO Deutschland GmbH

Eduard-Rhein-Straße 46, 53639 Königswinter, Deutschland

+49 2244 84192-90

info@pedrollo.de - www.pedrollo.de

MADE IN ITALY

Z-DPL90051DE