

# DIVERTRON

ELEKTRONISCHE MEHRSTUFIGE TAUCHDRUCKPUMPEN





# DIVERTRON

## ELEKTRONISCHE MEHRSTUFIGE TAUCHDRUCKPUMPEN



### TECHNISCHE DATEN

**Durchfluss:** von 1 m<sup>3</sup>/h bis 6 m<sup>3</sup>/h

**Förderhöhe bis:** 45 m (900 version) - 30 m (650 version)

**Maximale Eintauchtiefe:** 12 m

**Art des Fördermediums:** sauber, frei von festen oder abrasiven Stoffen, nicht viskos, nicht aggressiv, nicht kristallisiert und chemisch neutral

**Flüssigkeitstemperaturbereich:** von 0°C bis +40°C

**Gewindeanschluss:** 1" (standardmäßig mit einem vierteiligen Fitting-Reduzierstück geliefert)

**Maximaler Pumpendurchmesser:** 160 mm

**Laufmaterial:** Technopolymer

**Maximale Startzahl:** 20/h

**Schutzklasse:** IP 68

**Motorisoliationsklasse:** F

**Stromaufnahme einphasig:** 230 V 50 Hz

**Netzkabel (m) und Stecker:** 15 m H07RNF mit Netzstecker

**Mögliche Installationsart:** fest oder beweglich in vertikaler Position

**Sonderausführungen auf Anfrage:** Kabel unterschiedlicher Stärke, andere Netzstecker

Mehrstufige-Tauchpumpe mit integrierter Elektronik zum automatischen Ein- und Ausschalten. Es sind Versionen mit zwei oder drei Laufrädern erhältlich. Die Pumpe ist für die häusliche Druckerhöhung, Gartenarbeit und Bewässerung konzipiert.

### KONSTRUKTIONSMERKMALE DER PUMPE

Pumpenkörper und Laufräder aus Technopolymer, um Korrosion und Oxidation standzuhalten. Die Pumpe hat ein integriertes Rückschlagventil. Es gibt eine Versionen mit umlaufendem Filter oder mit Anschlussstutzen zum Anschluss einer schwimmenden Entnahme (Version X). Des Weiteren ist eine Ausführung mit Schwimmerschalter ebenfalls erhältlich.

### KONSTRUKTIONSMERKMALE DES MOTORS

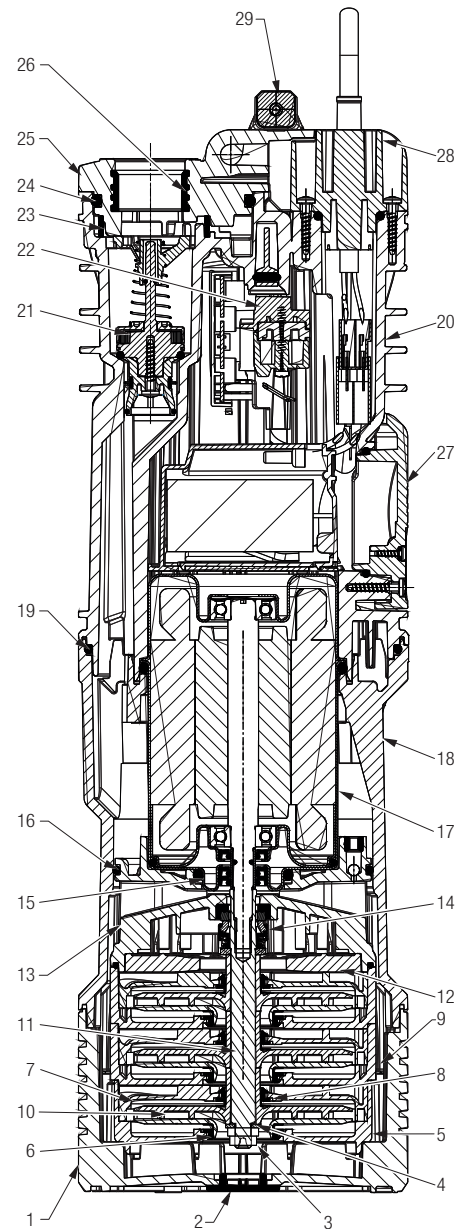
Asynchronmotor. Motorwelle aus Edelstahl AISI 416 + AISI 304. Integrierter Anlaufkondensator und Thermoschutz gegen Überhitzung des Motors.

### EIGENSCHAFTEN DER ELEKTRONIK

Die Elektronik ermöglicht ein automatisches Ein- und Ausschalten. Der Druckschalter und der Durchflusssensor sind integriert, genauso wie der Trockenlaufschutz. Schneller Zugriff auf den Kondensator, ohne die Pumpe zu zerlegen.

### MATERIALIEN

N°	BAUTEILE		MATERIALIEN
1	PUMPENKÖRPER		TECHNOPOLYMER
2	INSPEKTIONSKAPPE		EPDM
3	NUSS		SS A2
4	SCHEIBE		SS A2
5	GEHÄUSE VORDERES LAUFRAD / DIFFUSOR		TECHNOPOLYMER
6	VORDERER SCHWIMMRING		TECHNOPOLYMER
7	DIFFUSOR		TECHNOPOLYMER
8	HINTERER SCHWIMMRING		TECHNOPOLYMER
9	GEHÄUSE		TECHNOPOLYMER
10	LAUFRAD		TECHNOPOLYMER/SS AISI 304
11	WELLE		SS AISI 303
12	HINTERE DIFFUSORKAPPE		TECHNOPOLYMER
13	MOTORFLANSCH		TECHNOPOLYMER
14	GLEITRINGDICHTUNG		KOHLNSTOFFFIMPRÄGNIERTES HARZ/KERAMIK/NBR
15	OR DICHTUNG		EPDM
16	OR DICHTUNG		EPDM
17	MOTOR	DECKEL	SS AISI 304
		WELLE	SS AISI 416
18	PUMPENKÖRPER		TECHNOPOLYMER
19	OR DICHTUNG		EPDM
20	ABDECKUNG		TECHNOPOLYMER
21	RÜCKSCHLAGVENTIL		TECHNOPOLYMER/NBR/AISI 302/AISI A2/FERRITE
22	DRUCKSCHALTER		TECHNOPOLYMER/SILICONE
23	SANDFILTER		TECHNOPOLYMER
24	OR DICHTUNG		EPDM
25	AUSLASSABDECKUNG		TECHNOPOLYMER
26	GEWINDEANSCHLUSS		MESSING
27	KONDENSATORFACHDECKEL		TECHNOPOLYMER
28	KABELFLANSCH		TECHNOPOLYMER
29	GRIFF		TECHNOPOLYMER

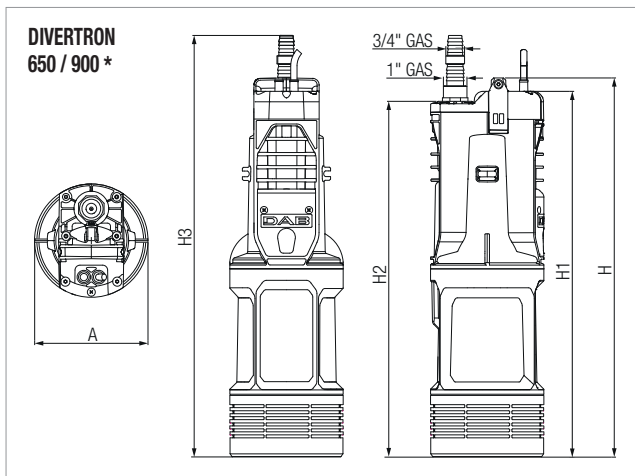


### LEISTUNG

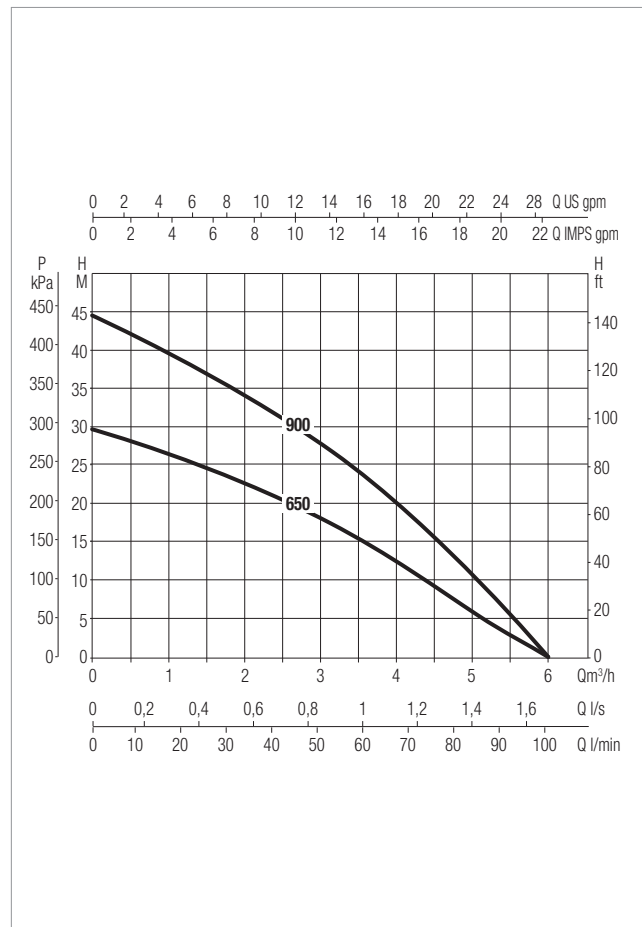
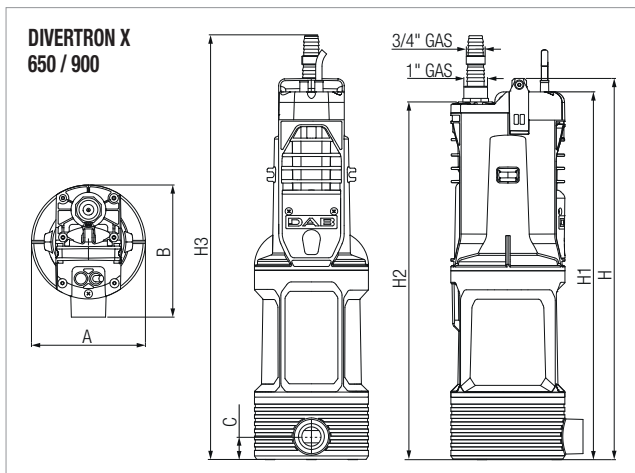
MODELL	HYDRAULISCHE DATEN								
	Q=m³/h	0	1,2	1,8	2,4	3,0	3,6	4,2	4,8
	Q=l/min	0	20	30	40	50	60	70	80
DIVERTRON 650	H (mt)	29,6	26,8	24,7	22,2	19,8	16,4	12,5	8,2
DIVERTRON 900		44,5	40,9	37,8	34,1	30,2	25,3	19,8	13,6
DIVERTRON X 650		29,6	26,8	24,7	22,2	19,8	16,4	12,5	8,2
DIVERTRON X 900		44,5	40,9	37,8	34,1	30,2	25,3	19,8	13,6

### ELEKTRISCHE DATEN UND ABMESSUNGEN

MODELL	ELEKTRISCHE DATEN							ABMESSUNGEN									VERPACKUNGS- VOLUMEN dm <sup>3</sup>	MENGE X PALLETTE	GEWICHT Kg	
	SPANNUNG 50 Hz	P1 W	P2 NENNLEISTUNG		I <sub>n</sub> A	KAPAZITÄT		A	B	C	H	H1	H2	H3	ABMESSUNGEN VERPACKUNG					
			kW	PS		μF	V								L/A	L/B				H
<b>DIVERTRON 650</b>	1 x 220-240 V ~	630	0,42	0,56	2,9	8	450	Ø 160	-	-	488	469	455	548	550	195	250	28,6	32	9,5
<b>DIVERTRON 900</b>	1 x 220-240 V ~	920	0,56	0,75	4,2	12,5	450	Ø 160	-	-	536	517	503	596	550	195	250	28,6	32	11
<b>DIVERTRON X 650</b>	1 x 220-240 V ~	630	0,42	0,56	2,9	8	450	Ø 160	186	33	488	469	455	548	550	195	250	28,6	32	9,5
<b>DIVERTRON X 900</b>	1 x 220-240 V ~	920	0,56	0,75	4,2	12,5	450	Ø 160	186	33	536	517	503	596	550	195	250	28,6	32	11



\* Gleiche Abmessungen für die Modelle 650 A - 900 A (mit Schwimmerschalter)



Die Leistungskurven basieren auf kinematischen Viskositätswerten = 1 mm<sup>2</sup>/s und einer Dichte von 1000 kg/m<sup>3</sup>. Kurventoleranz gemäß ISO 9906:

	BESCHREIBUNG	VERPACKUNGSMASSE			GEWICHT Kg
		L/A	L/B	H	
	<p><b>KIT X (FÜR X VERSION)</b></p> <p>Durch die schwimmende Entnahme wird das Wasser immer in ca. einem Meter Höhe angesaugt, so wird das Ansaugen von Schmutz und Schlamm vom Boden des Behälters vermieden.</p>	320	190	245	1,1



# DAB

P U M P S S E L E C T O R

## Online Auswahlhilfe



**DAB PUMPS GMBH**

Am Nordpark 3  
D - 41069 Mönchengladbach - Germany  
[info.germany@dwtgroup.com](mailto:info.germany@dwtgroup.com)  
Tel. +49 2161 47388-0  
Fax +49 2161 47388-36



**DAB PUMPS IBERICA S.L.**

Calle Verano 18-20-22  
28850 - Torrejón de Ardoz - Madrid  
Spain  
[Info.spain@dwtgroup.com](mailto:Info.spain@dwtgroup.com)  
Tel. +34 91 6569545  
Fax: + 34 91 6569676



**DAB PUMPS SOUTH AFRICA (PTY) LTD**

Twenty One industrial Estate,  
16 Purlin Street, Unit B, Warehouse 4  
Olifantsfontein - 1666 - South Africa  
[info.sa@dwtgroup.com](mailto:info.sa@dwtgroup.com)  
Tel. +27 12 361 3997



**DAB PUMPS BV**

'tHofveld 6 C1  
1702 Groot Bijgaarden - Belgium  
[info.belgium@dwtgroup.com](mailto:info.belgium@dwtgroup.com)  
Tel. +32 2 4668353



**DAB PUMPS HUNGARY KFT.**

H-8800  
Nagykanizsa, Buda Ernő u.5  
Hungary  
Tel. +36 93501700



**DAB PUMPS (QINGDAO) CO. LTD.**

No.40 Kaituo Road, Qingdao Economic & Technological  
Development Zone  
Qingdao City, Shandong Province - China  
PC: 266500  
[sales.cn@dwtgroup.com](mailto:sales.cn@dwtgroup.com)  
Tel. +86 400 186 8280  
Fax +86 53286812210



**DAB PUMPS B.V.**

Albert Einsteinweg, 4  
5151 DL Drunen - Nederland  
[info.netherlands@dwtgroup.com](mailto:info.netherlands@dwtgroup.com)  
Tel. +31 416 387280  
Fax +31 416 387299



**DAB PUMPS POLAND Sp. z o.o.**

Ul. Janka Muzykanta 60  
02-188 Warszawa - Poland  
[polska@dabpumps.com.pl](mailto:polska@dabpumps.com.pl)



**DAB PUMPS DE MÉXICO, S.A. DE C.V.**

Av Amsterdam 101 Local 4  
Col. Hipódromo Condesa,  
Del. Cuauhtémoc CP 06170  
Ciudad de México  
Tel. +52 55 6719 0493



**DAB PUMPS LTD.**

6 Gilberd Court  
Newcomen Way  
Severalls Business Park  
Colchester  
Essex  
CO4 9WN - UK  
[salesuk@dwtgroup.com](mailto:salesuk@dwtgroup.com)  
Tel. +44 0333 777 5010



**DAB PUMPS INC.**

3226 Benchmark Drive  
Ladson, SC 29456 - USA  
[info.usa@dwtgroup.com](mailto:info.usa@dwtgroup.com)  
Tel. 1- 843-797-5002  
Fax 1-843-797-3366



**DAB PUMPS OCEANIA PTY LTD**

426 South Gippsland Hwy,  
Dandenong South VIC 3175 - Australia  
[info.oceania@dwtgroup.com](mailto:info.oceania@dwtgroup.com)  
Tel. +61 1300 378 677



**PT DAB PUMPS INDONESIA**

Satrio Tower lantai 26  
unit C-D, Jl. Prof. Dr. Satrio Kav. C4,  
Kel. Kuningan Timur, Kec. Setiabudi, Kota Adm.  
Jakarta Selatan, Prov. DKI Jakarta. - Indonesia  
Tel. +62 2129222850