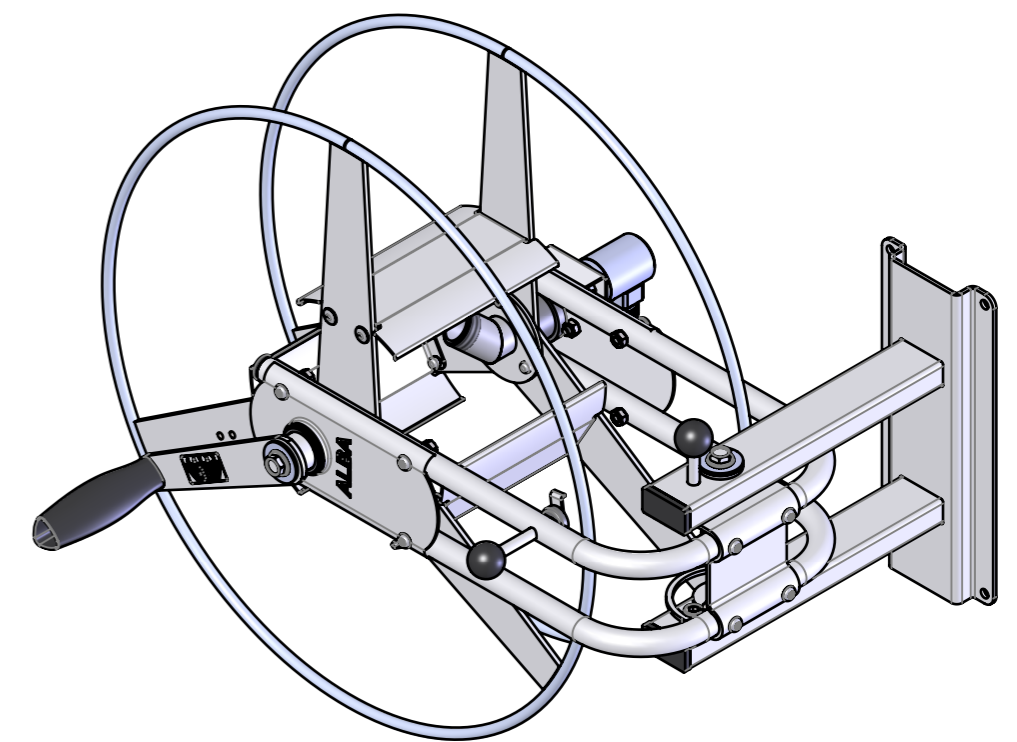
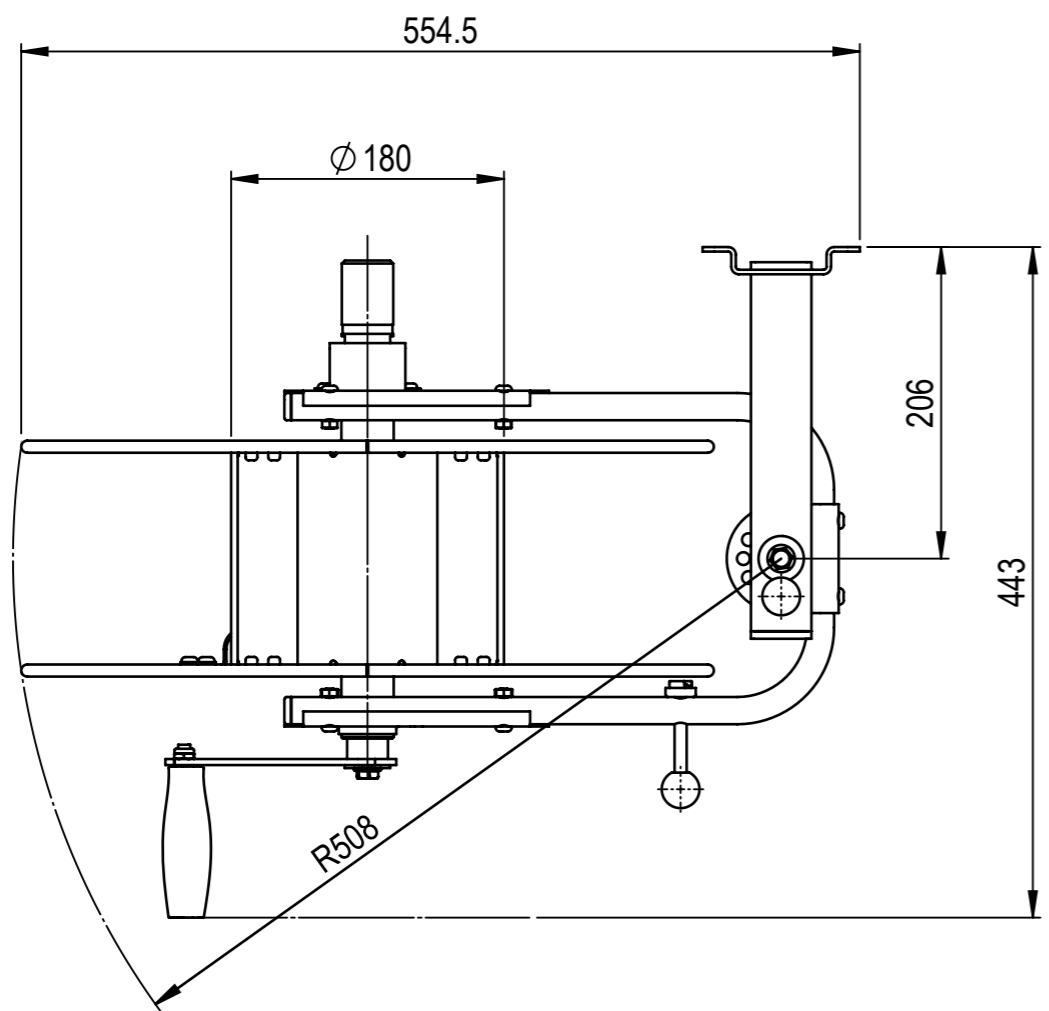


Artikel-Nr.: 11033
 Arbeitsdruck: max. 25bar
 Temperatur Wasser- und Dampf: max. 100°C
 Gewicht: 8,2 kg
 1/2"-Schlauch: 50m
 5/8"-Schlauch: 40m
 Wasseranschluss: 3/4"
 Material: St.37
 Oberfläche: galv.verzinkt blau
 Dreharmatur: Messing vernickelt

Verpackungsmasse LxBxH
 570mm x 365mm x 478mm



Anderungen		Anderungen		Erstellt	14.11.2014	Par	Massstab	
				Geprüft	-		1:5	
				Freigegeben	-			
				Auftrags-Nr.				
Ohne sep. Stückliste <input type="checkbox"/>		Verwendungsbereich, Projekt		Status				
Sep. Stückliste gleicher Nr. <input type="checkbox"/>		Status S		Ursprung		Format		Blatt / Anz.
Sep. Stückliste anderer Nr. <input type="checkbox"/>		Sach- / Artikel-Nr. 11033		Ersatz für		A3	1 / 1	
 www.alba-krapf.ch		Benennung				Zeichnungs-Nr.		Index
		Datenblatt Status S				11033		