

GEFA-LUWA System zur Bewässerung und Belüftung von Straßenbäume, inkl. Verlängerungsstück und Filter.

Technische Daten:

Merkmale	Istwert
Material	PVC - U
Basisstandard	KG Rohr DN 110 Drainagerohr DN 80
Höhe [mm]	380
Durchmesser [mm]	KG DN 110 Standard
Empfohlenes Drainagerohr der Bewässerungsebene.	DN 80
Empfohlenes Drainagerohr der Belüftungsebene.	DN 100
Gewicht [kg]	0,9
Farbe	Blau / Gelb

Verwendungszweck

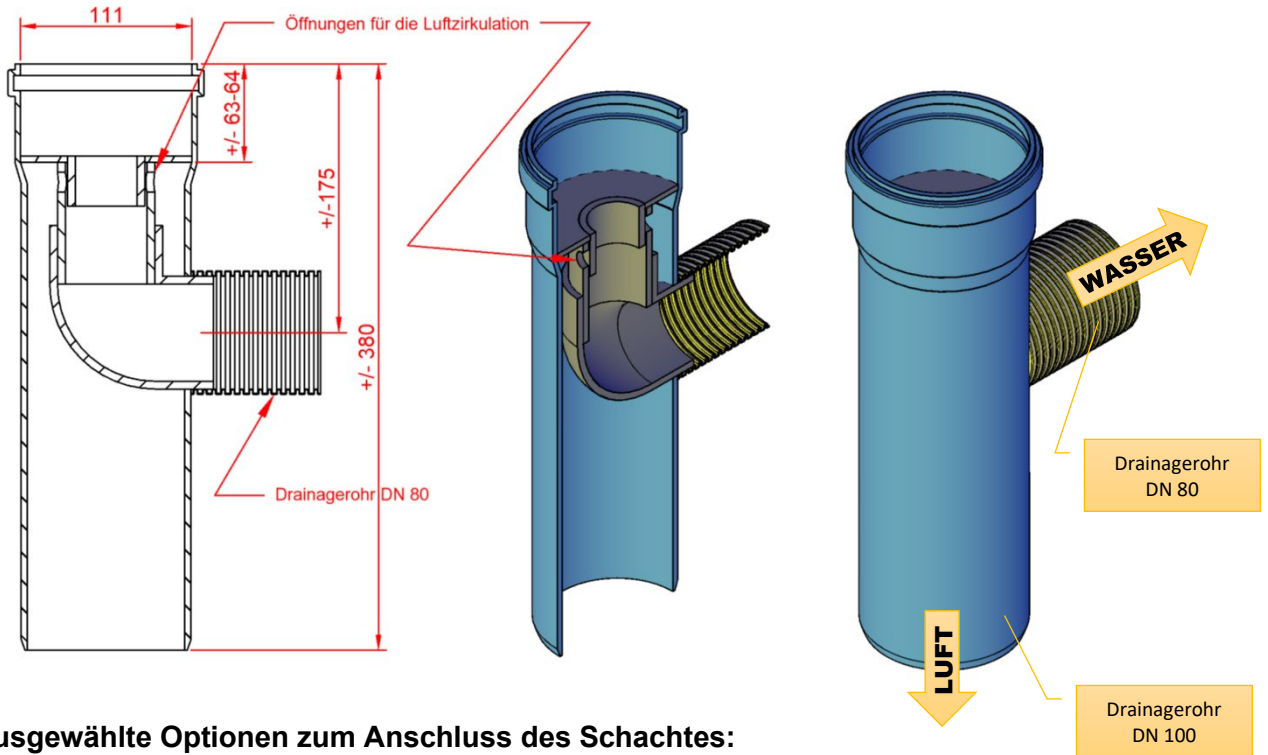
Das LUWA®-System erlaubt es, die Belüftung und Bewässerung über nur einen Einfüllstutzen zu führen, ohne dass Wasser in die Belüftungsrohre gelangen kann. Im Boden werden Wasser und Luft individuell in die gewünschten Bereiche gelenkt. Der Kamineffekt sowie eine mögliche Verschlämmung werden weitestgehend vermieden.

Zudem gilt folgender Haftungsausschluss:

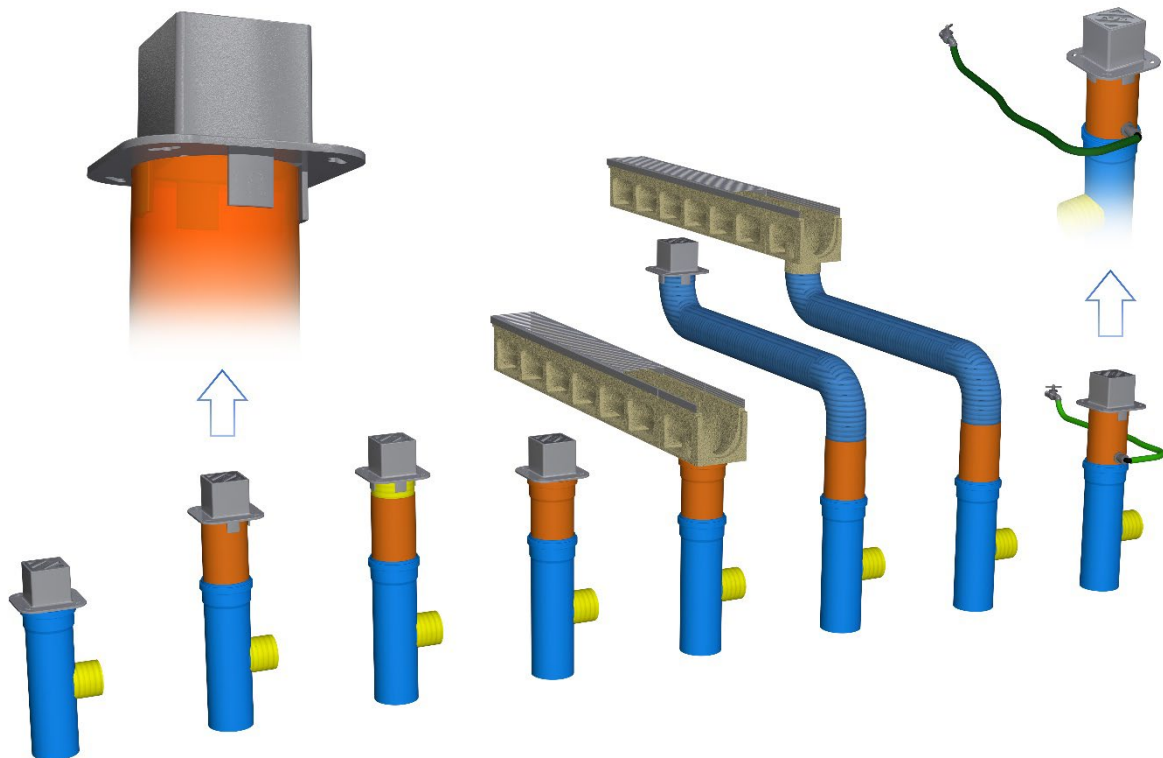
Der Hersteller erklärt einen Haftungsausschluss, insbesondere für jedwede Schäden durch unsachgemäße Handhabung, äußere Einflüsse auf das Produkt, Zweckentfremdung, höhere Gewalt sowie mangelnde Wartung und Kontrolle.

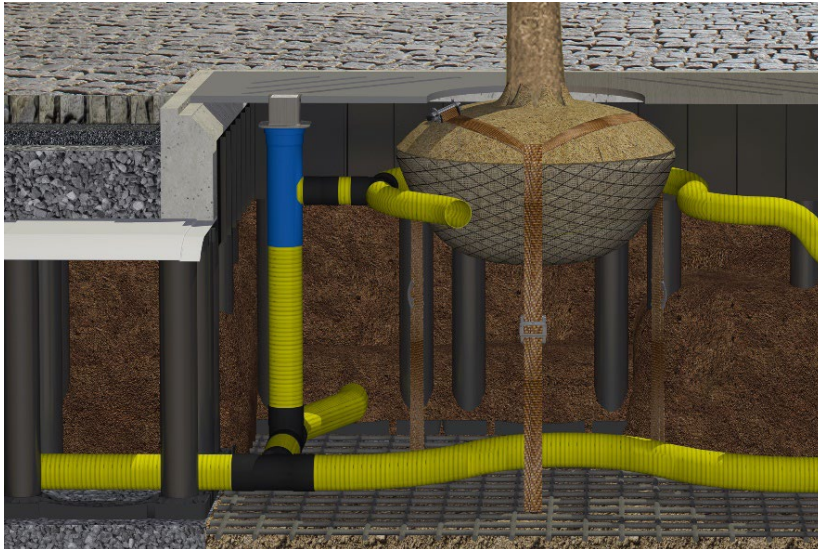


Abmessungen und Querschnitt:



Ausgewählte Optionen zum Anschluss des Schachtes:





Bei der Planung der Bewässerung eines Baumes sollten, sowohl seine Bedürfnisse in der Zeit unmittelbar nach dem Pflanzen, als auch in der Zukunft berücksichtigt werden. Diese sind nämlich unterschiedlich. Manchmal müssen zwei Systeme verwendet werden, eines für die Zeit nach dem Pflanzen und das andere für die Zukunft. Sie können unterschiedlich sein, wie z.B. LUWA und ein Gießrand.

Die Wurzelentwicklung ist abhängig von der Gestaltung des Bewässerungssystems und anderen Elementen des Wurzelraumes. Diese Faktoren haben maßgeblichen Anteil daran ob Probleme entstehen.